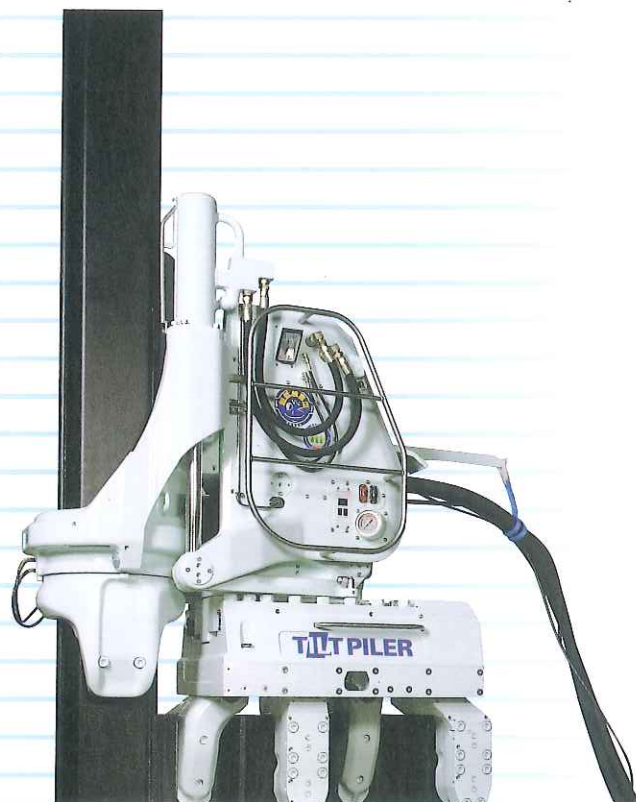




サイレントパイラー



AZ100

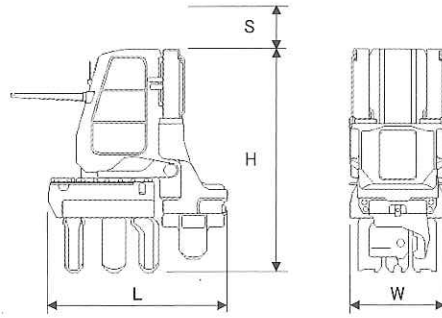


WP100

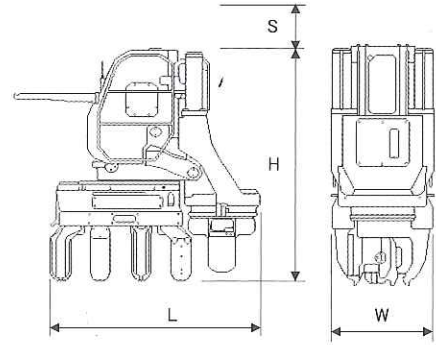
サイレントパイラー

◆サイレントパイラー主要仕様

●AT-90



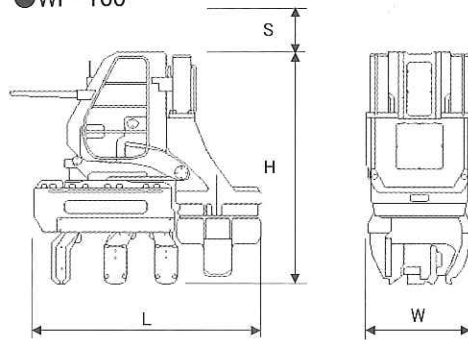
●AZ-100(4L)



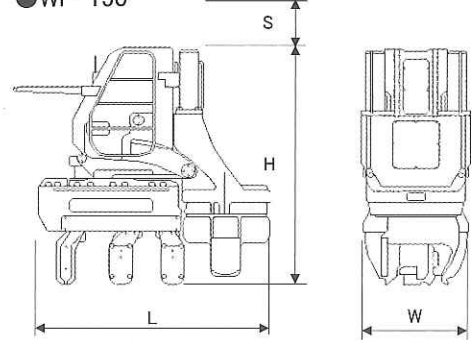
【普通鋼矢板用】

型式名		AT-90	AZ-100(4L)
メーカー		技研製作所	コーワン
圧入力	t	90	100
引抜力	t	100	110
ストローク(S)	mm	800	750
適応鋼矢板型式		I _A ~IV _A	I~IV (Aタイプも適用可)
本体寸法(L×W×H)	mm	1800×980×2280	2065×980×2240
本体重量	kg	5100	5800
油圧ユニット寸法	mm	3070×1690×1770	4020×1620×2420(キヤタ付)
油圧ユニット重量	kg	7400	8800

●WP-100



●WP-150



【広幅鋼矢板用】

型式名		WP-100	WP-150
メーカー		コーワン	コーワン
圧入力	t	100	150
引抜力	t	110	160
ストローク(S)	mm	750	800
適応鋼矢板型式		II _w ~IV _w , V _L ・V _{IL} (普通鋼矢板も適用可)	II _w ~IV _w , V _L ・V _{IL} (普通鋼矢板も適用可)
本体寸法(L×W×H)	mm	2455×1100×2460	2455×1140×2580
本体重量	kg	7400	8800
油圧ユニット寸法	mm	4020×1620×2420(キヤタ付)	4020×1620×2420(キヤタ付)
油圧ユニット重量	kg	5100	5100

【軽量鋼矢板用】

型式名		STP30
メーカー		技研製作所
圧入力	t	30
引抜力	t	35
ストローク(S)	mm	590
適応鋼矢板型式		各333mm幅
本体寸法(L×W×H)	mm	1500×640×1850
本体重量	kg	2000
油圧ユニット寸法	mm	1950×1380×1530
油圧ユニット重量	kg	1600

●STP30

