

# 整地運搬掘削機械・ミニクレーン



整地運搬掘削機械・ミニクレーン

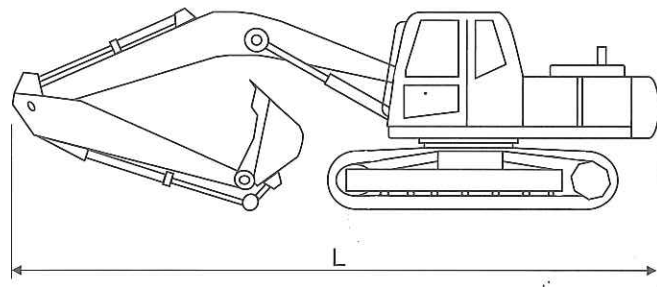
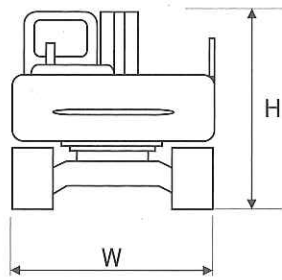
## ◆油圧ショベル主要仕様

クラス呼称	0.25m <sup>3</sup> 後方小旋回	0.25m <sup>3</sup> オフセット	0.25m <sup>3</sup> オフセット	0.45m <sup>3</sup>	
メーカー名	日立建機	コベルコ建機	日立建機	日立建機	
型式	ZX75US-3	SK75UR-3	ZX75UR	ZX120-3	
バケット容量 (m <sup>3</sup> / 幅 mm)	0.28 / 750	0.28 / 750	0.28 / 750	0.5 / 1010	
標準履帯幅 (mm)	450	450	450	500	
A 最大掘削半径 (mm)	6430	7570	6440	8320	
B 最大掘削深さ (mm)	4110	4840	4220	5570	
C 最大掘削垂直深さ (mm)	3670	3530	3450	4550	
D 最大掘削高さ (mm)	7210	8480	7400	8570	
E 最大ダンプ高さ (mm)	5120	6050	5310	6160	
F フロント最小旋回半径 (mm)	1810	1370	1200	2390	
走行速度 高 / 低 (km/h)	5.0 / 3.1	5.3 / 3.1	5.0 / 3.3	5.5 / 3.4	
エンジン	メーカー名	いすゞ	いすゞ	いすゞ	
	型式	AU-4LE2X	CC-4JG1	CC-4JG1	AJ-4JJ1X
	出力 (KW / rpm)	40.5 / 2000	40.5 / 2100	40.5 / 2100	69 / 2000
燃料タンク容量 (ℓ)	135	85	120	250	
燃料消費量 (ℓ / h)	7.0	7.0	7.0	11.0	
輸送時寸法 L×W×H (mm)	5870×2320×2600	6180×2320×2720	6020×2320×2720	7660×2490×2740	
運転質量 (kg)	7,200	7,640	8,200	12,100	
騒音指定	低騒音型	低騒音型	低騒音型	超低騒音型	
排ガス指定	3次規制適合	2次規制適合	2次規制適合	3次規制適合	
MLクレーン仕様	—	—	—	○	

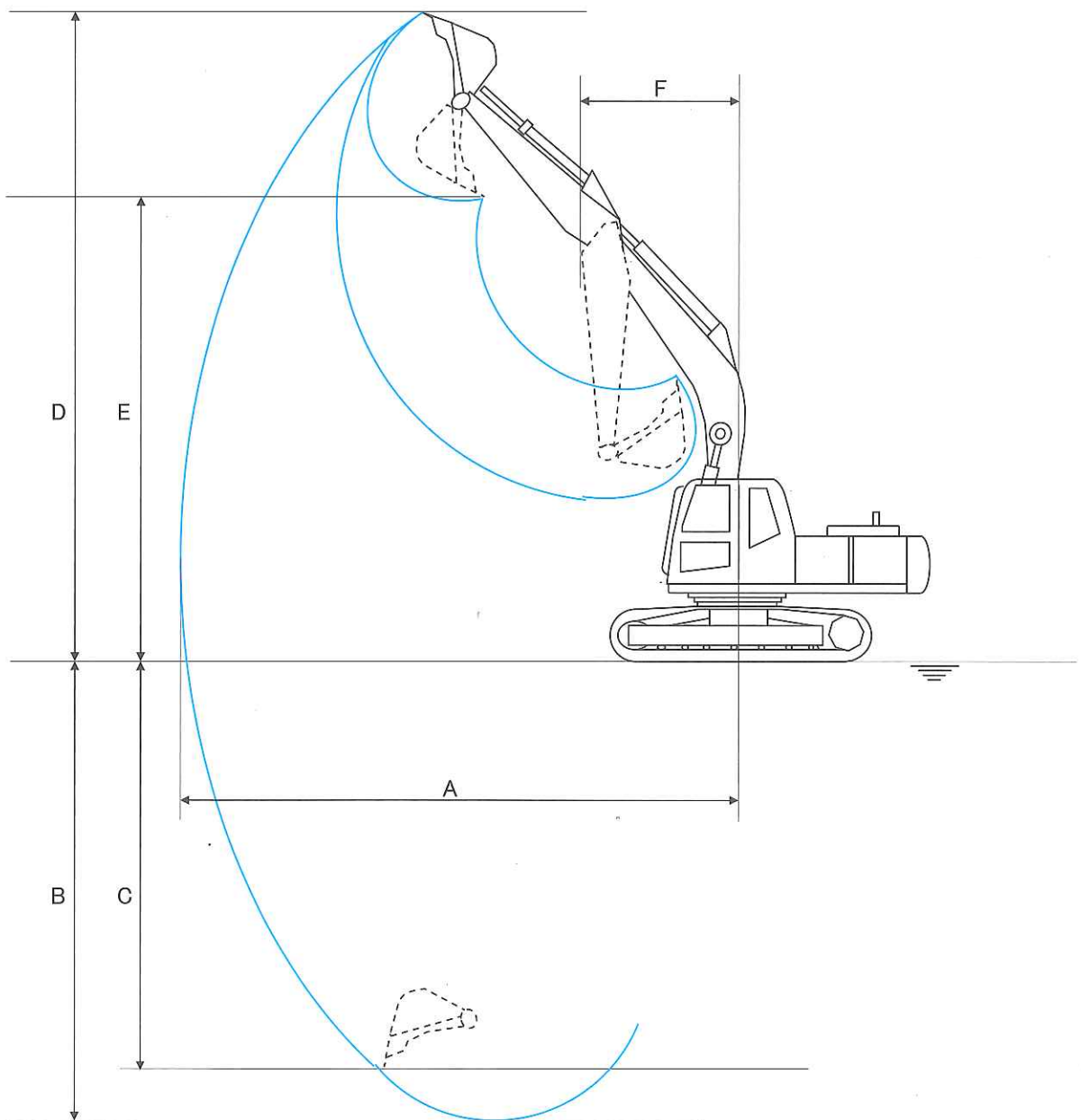
クラス呼称	0.45m <sup>3</sup> 後方小旋回	0.45m <sup>3</sup> 後方小旋回	0.7m <sup>3</sup>	0.7m <sup>3</sup>	
メーカー名	コベルコ建機	日立建機	コベルコ建機	日立建機	
型式	SK135SR	ZX135US-3	SK200-6	ZX200	
バケット容量 (m <sup>3</sup> / 幅 mm)	0.5 / 1000	0.5 / 1010	0.8 / 1122	0.8 / 1140	
標準履帯幅 (mm)	500	500	600	600	
A 最大掘削半径 (mm)	8340	8380	9900	9920	
B 最大掘削深さ (mm)	5520	5530	6700	6670	
C 最大掘削垂直深さ (mm)	4960	5010	6040	5990	
D 最大掘削高さ (mm)	8630	9240	9600	10040	
E 最大ダンプ高さ (mm)	6200	6780	6780	7180	
F フロント最小旋回半径 (mm)	2380	2100	3560	3180	
走行速度 (km / h)	5.6 / 3.4	5.5 / 3.3	5.6 / 3.4	5.5 / 3.5	
エンジン	メーカー名	いすゞ	いすゞ	三菱	
	型式	BB-4BG1T	AJ-4JJ1X	6D16-TLE2A	AI-4HK1X
	出力	62.5 / 2050	69 / 2000	110 / 2000	122 / 2000
燃料タンク容量 (ℓ)	168	220	340	400	
燃料消費量 (ℓ / h)	10.0	11.0	17.5	18.0	
輸送時寸法 L×W×H (mm)	7360×2490×2740	7370×2500×2780	9410×2800×2930	9520×2860×3010	
運転質量 (kg)	13,400	13,400	19,400	19,800	
騒音指定	低騒音型	超低騒音型	低騒音型	超低騒音型	
排ガス指定	2次規制適合	3次規制適合	2次規制適合	3次規制適合	
MLクレーン仕様	○	○	○	○	

# ◆油圧ショベル主要寸法

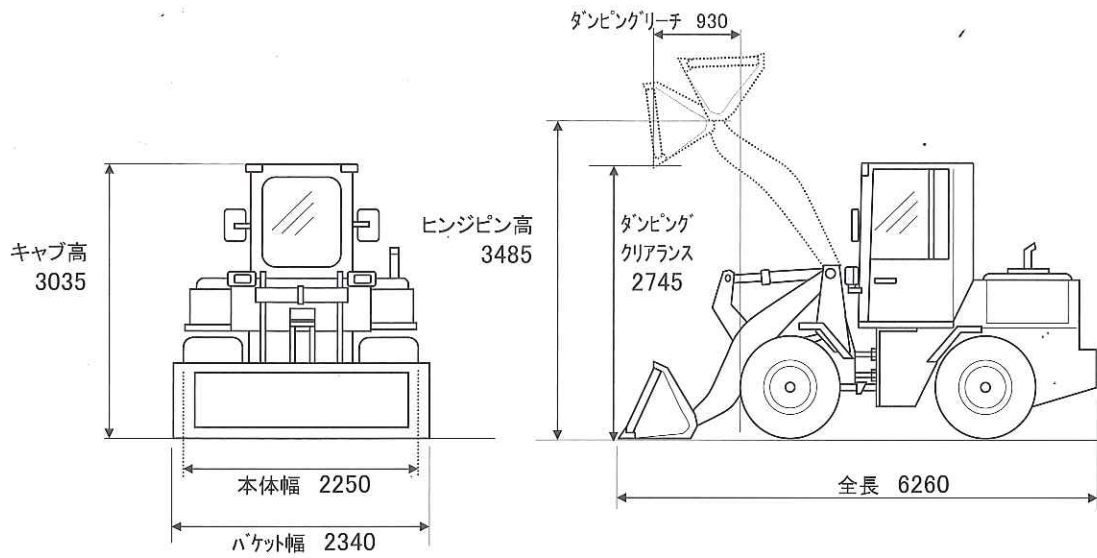
【標準輸送時寸法】



【標準作業時寸法】

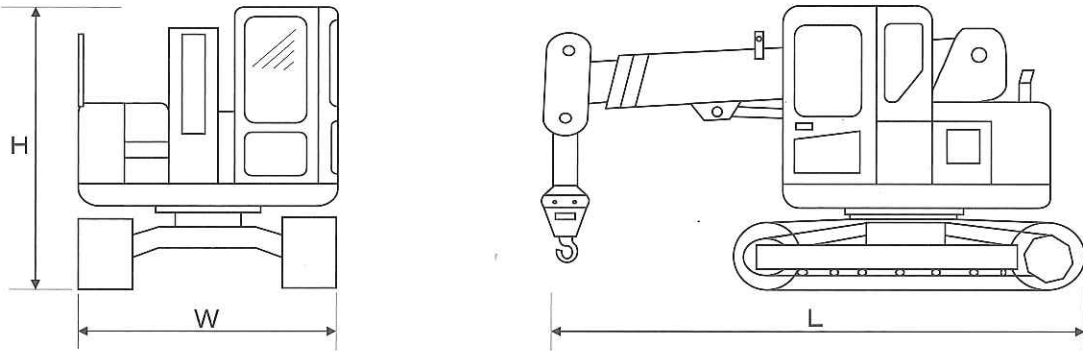


◆ホイールローダー・ミニクレーン主要仕様



【ホイールローダー】

型式	メーカー	バケツ容量 $m^3$	前進速度 $km/h$	後進速度 $km/h$	最小旋回半径 $mm$	機関名称	機関出力 $PS/rpm$	排ガス対策指定	騒音対策	運転重量 $kg$
WA100-5	コマツ	1.3	7.6~33.0	7.6~33.0	4,470	コマツ SAA4D102E-2-B	97/2000	2次対策型	低騒音型	7,125



【ミニクレーン】

型式	メーカー	最大吊上げ荷重	ブーム長 $(m)$	旋回速度 $(rpm)$	走行速度 $(km/h)$	機関名称	機関出力 $PS/rpm$	排ガス/騒音指定	輸送寸法 $(L*W*H)$	運転重量 $kg$
CCH50T	IHI建機	4.9t×2.0m	4.0~8.6 3段ブーム	2.6	2.7	いすゞ 4JB1	55/2150	1次/低騒音	5515*2200*2575	8,200
LC785	コマツ	4.9t×2.1m	4.63~15.63 5段ブーム	2.4	2.5/3.8	コマツ S4D95LE-3-A	55/1850	2次/低騒音	5005*2350*2685	9,700
ZX75UST	日立建機	4.9t×2.1m	4.36~15.92 5段ブーム	2.5	3	いすゞ CC-4JG1	55/2100	2次/低騒音	5170*2320*2685	9,680