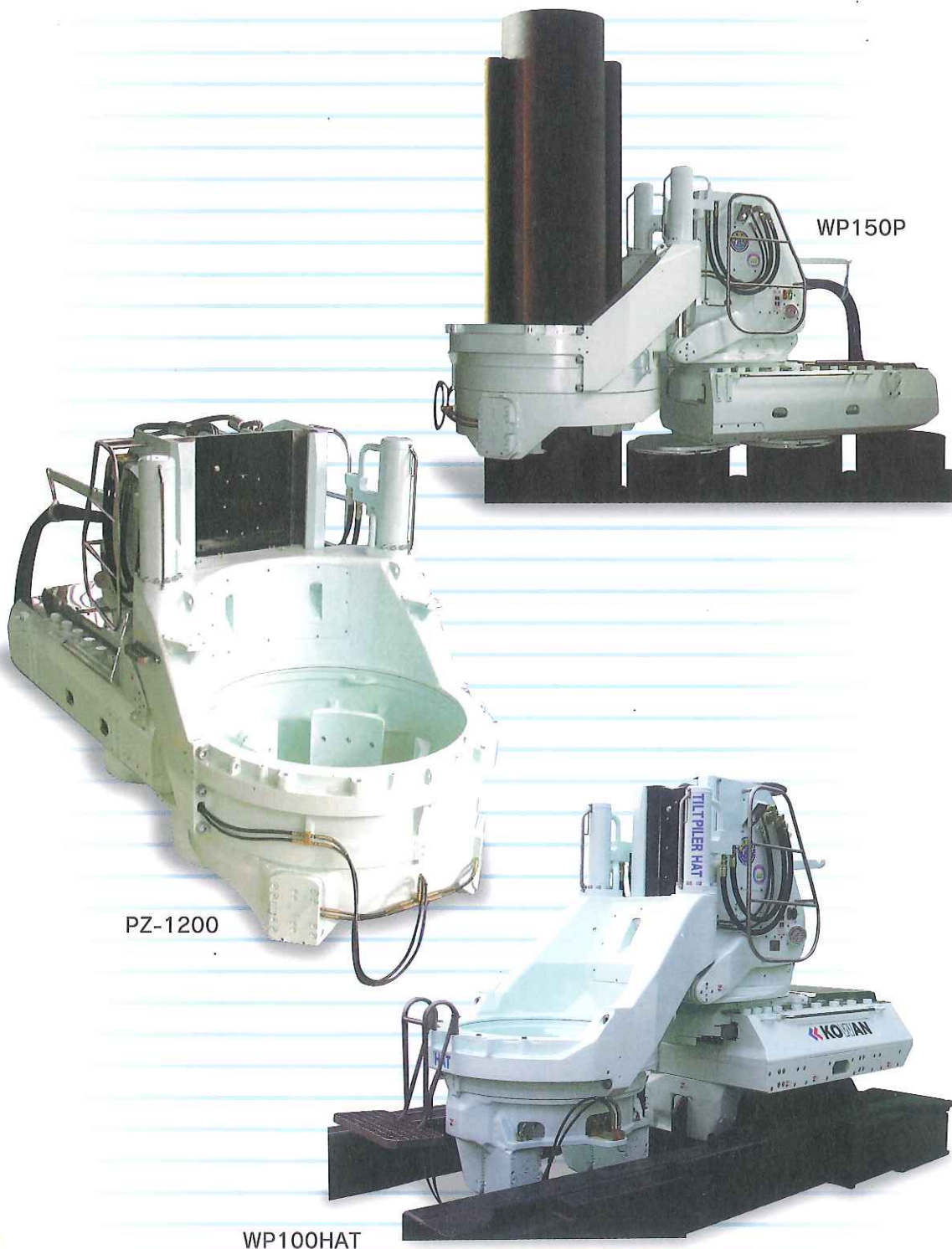


鋼管・HATパイラー



WP150P

PZ-1200

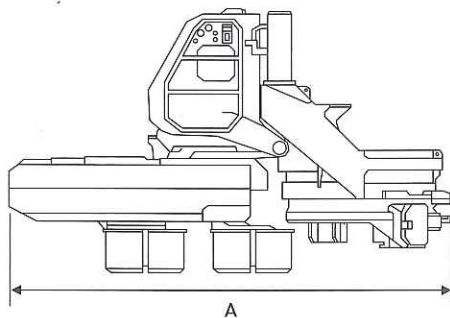
WP100HAT

鋼管・HATパイラー

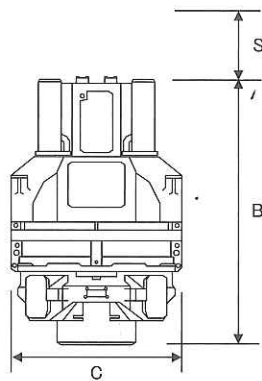
◆鋼管・HAT矢板用圧入機主要仕様

●鋼管パイラー

★WP-150 II

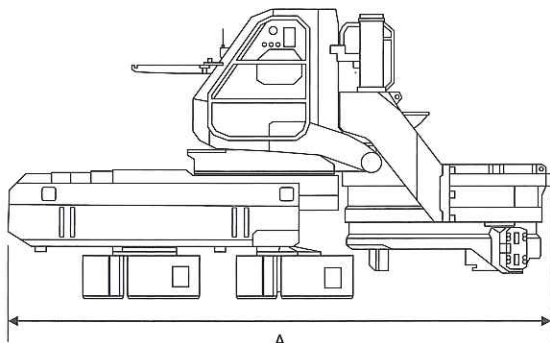


A

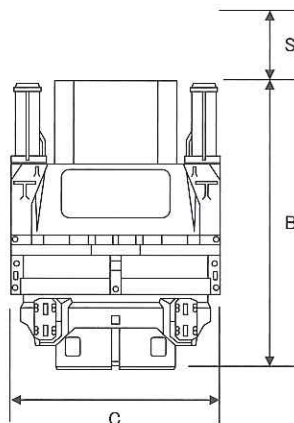


C

★PZ-1200



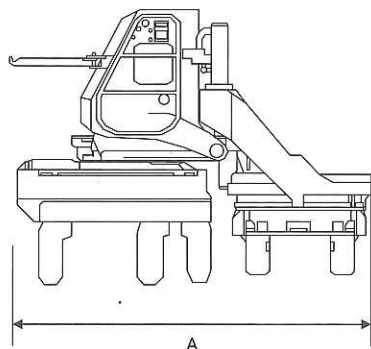
A



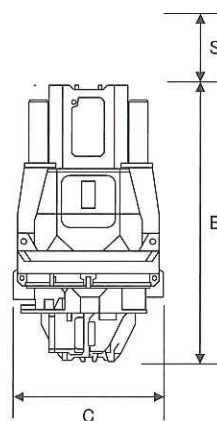
C

型式名	WP-150P II	PZ1200
メーカー	コーワン	コーワン
圧入力	1,100	1,500
引抜き力	1,200	1,600
ストローク(S)	900	950
適応鋼矢板型式(継手形状)	φ800・φ700・φ600 (P・P・L・T・P・T)	φ1200・φ1100・φ1000 (P・P・L・T・P・T)
本体寸法(A×B×C)	4325×1620×2595	5290×2070×2840
本体重量	15,000	28,000
油圧ユニット寸法(L×W×H)	4025×1735×1790	4020×1740×1790
油圧ユニット重量	5,100	5,100

●ハット型鋼矢板パイラー



A



C

型式名	WP100HAT
メーカー	コーワン
圧入力	700
引抜き力	800
ストローク(S)	750
適応鋼矢板型式	ハット形鋼矢板900 10H・25H
本体寸法(A×B×C)	3210×2490×1360
本体重量	10,200
油圧ユニット寸法(L×W×H)	4025×1860×1790
油圧ユニット重量	5,100