

グラウトポンプ



SG-60SV



SG-30V II

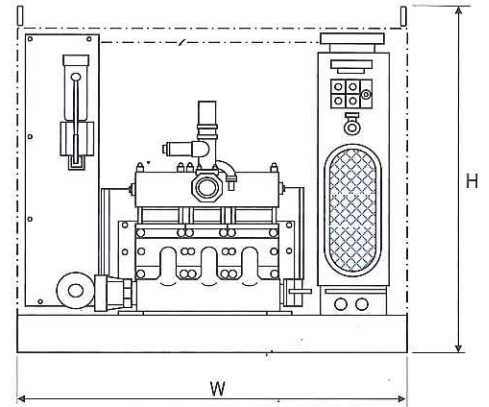
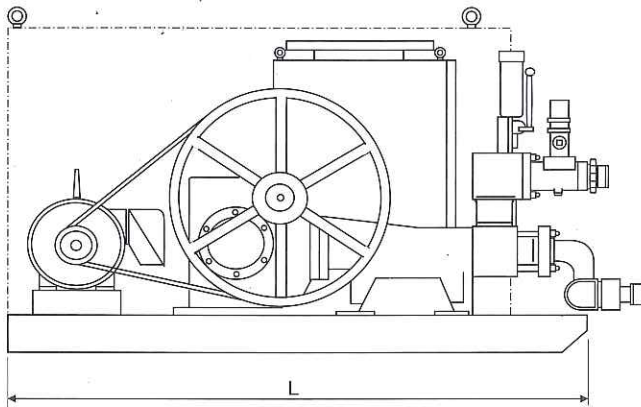


PQ20-20M

グラウトポンプ

◆グラウト・コンクリートポンプ主要仕様

●グラウトポンプSG型

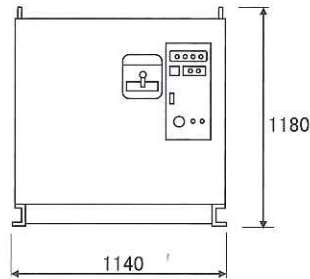
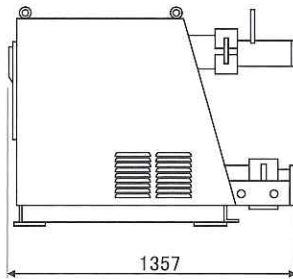


【グラウトポンプSG型仕様】

型 式	SG-30V II	SG-60SV	SG-75SV
メーカ	ワイビーエム	ワイビーエム	ワイビーエム
ポンプ	三連プランジャーポンプ	三連プランジャーポンプ	三連プランジャーポンプ
ストローク(mm)	100	100	46
プランジャー径(mm)	100	120	55
最大吐出圧力(MPa)	2.5/5.0	2.5/5.0	300/400
理論吐出量(L/min)	440/230	890/445	100/70
吸入口径(in.)	2-1/2	4	2
吐出口径(in.)	2	2	3/4
回転数(rpm)	98/187	262/130	305/229
原動機(KW-P)	22-4(インバータ制御)	45-4(インバータ制御)	55-4
電圧(V)	200	200	200
外形寸法 L×W×H(mm)	2000×1250×1100	2500×1550×1420	2200×1540×1250
質量(Kg)	1650	3100	2100

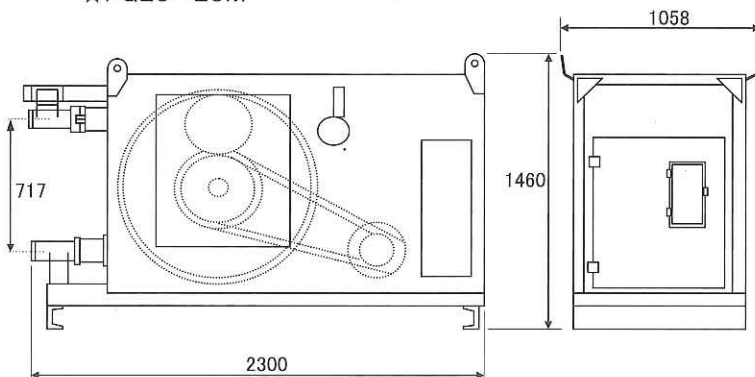
●コンクリートポンプ

★CM-2000SY



型 式	CM2000SY
メーカ	新明和工業
最大吐出量(L)	12/20
最大圧送距離(m)	水平150/垂直25
最大骨材寸法(mm)	25
最大真空度(Pa[mmHg])	97[740]
原動機出力(KW)	15(三相200V)
質量(Kg)	700

★PQ20-20M



型 式	PQ20-20M
メーカ	極東開発工業
最大吐出量(L)	0~20
最大圧送距離(m)	水平200/垂直40
最大骨材寸法(mm)	25
最大真空度(Pa[mmHg])	97[740]
メインポンプモーター出力(KW)	15(AC200V)
真空ポンプモーター出力(KW)	0.4(DC24V)
質量(Kg)	1300