



多軸・圧入オーガー



2軸オーガー



3軸オーガー



5軸オーガー



圧入オーガー

多軸・圧入オーガー

◆アースオーガー主要仕様 II

【2軸オーガー】

型式	メーカー	モーター		回転数およびトルク				軸間 mm	重量 t
				50Hz		60Hz			
				回転数 rpm	トルク t-m	回転数 rpm	トルク t-m		
D-60KP-TW	三和機材	45×2	4 8	32.1 16	1.3 2.7	38.6 19.3	1.15 2.3	可変式 800~1000	7.5
D-80KP-TW	三和機材	55×2	4 8	35.6 17.8	1.5 3.0	42.8 21.4	1.25 2.5	可変式 800~1000	9.0
D-100KP-TW	三和機材	75×2	4 8	35.6 17.8	2.05 4.1	42.8 21.4	1.7 3.41	可変式 800~1000	10.0
NAS-100-TW	日本車輛	75×2	4 8	37.9 18.8	1.9 3.9	45.5 22.5	1.6 3.2	可変式 800~1000	10.0
D-120KP-TW	三和機材	90×2	4 8	40.2 20.1	2.18 4.36	48.3 24.1	1.81 3.63	可変式 800~1200	11.0
NAS-120-TW	日本車輛	90×2	4 8	39.8 19.8	2.2 4.4	47.9 23.8	1.6 3.7	可変式 800~1200	11.0
MAC240-2J	三和機工	90×2	4 8	40.2 20.0	2.18 4.36	48.3 24.1	1.81 3.63	固定(同期) 800	11.0

※回転数・トルクは1軸あたりの値です。

【3軸オーガー】

型式	メーカー	モーター			回転数およびトルク				軸間 mm	重量 t
					50Hz		60Hz			
					回転数 rpm	トルク t-m	回転数 rpm	トルク t-m		
MAC50-3J	三和機材	18.5×2	4 8	— —	39.2 19.6	0.31 0.61	47.1 23.5	0.25 0.51	450	3.8
PAS-80VAR	三和機工	30×2	4	①③軸 ②軸	39 21.8	1.5 2.68	46.8 26	1.25 2.25	450	7.0
			6	①③軸 ②軸	26 14.5	2.25 4.03	31.2 17.3	1.87 3.37		
PAS-120VAR	三和機工	45×2	4	①③軸 ②軸	39 21.8	2.25 4.02	46.8 26	1.87 3.37	450	7.6
			6	①③軸 ②軸	26 14.5	3.37 6.04	31.2 17.3	2.8 5.07		
PAS-150VAR	三和機工	55×2	4	①③軸 ②軸	31.6 46.2	3.39 2.32	37.9 55.4	2.82 1.93	450	10.5
			8	①③軸 ②軸	15.8 23.1	6.78 4.64	18.9 27.7	5.65 3.87		
PAS-200VAR	三和機工	75×2	4	①③軸 ②軸	23.1 35.3	6.32 4.14	27.7 42.8	5.27 3.45	600	11.8
			6	①③軸 ②軸	15.4 23.5	9.49 6.22	18.5 28.2	7.9 5.18		
PAS-240VAR	三和機工	90×2	4 8	— —	35.0 17.5	5.0 10.0	42.0 21.0	4.2 8.3	600	11.0
MAC240-3B	三和機材	90×2	4 8	— —	31.3 15.6	6.1 12.2	37.6 18.8	5.07 10.15	600	11.7

※回転数・トルクは1軸あたりの値です。

【5軸オーガー】

型式	メーカー	モーター		回転数およびトルク				軸間 mm	重量 t
				50Hz		60Hz			
				回転数 rpm	トルク t-m	回転数 rpm	トルク t-m		
PAS-225VAR-5	三和機工	55×3	4 8	37.9 19.0	0.85 1.7	45.5 22.8	0.7 1.41	450	11.5

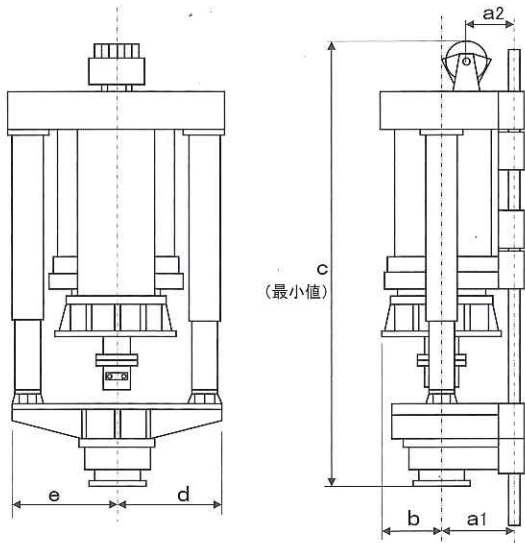
※回転数・トルクは1軸あたりの値です。

【圧入オーガー】

型式	メーカー	モーター		回転数およびトルク				圧入ストローク mm	重量 t
				50Hz		60Hz			
				回転数 rpm	トルク t-m	回転数 rpm	トルク t-m		
SPS-60VA	三和機工	55×3	4 6	22.5 15.0	1.9 2.86	27.0 18.0	1.59 2.38	1,000	7.8
SPS-80VA	三和機工	55×4	4 6	22.5 15.0	2.6 3.9	27.0 18.0	2.16 3.25	1,000	10.25
SPS-120VA	三和機工	55×5	4 6	22.5 15.0	3.9 5.84	27.0 18.0	3.25 4.87	1,000	11.5
NAD-150-30N	日本車輛	55×6	4 8	25.4 12.6	4.2 8.5	30.5 15.1	3.5 7.1	1,900	17.4

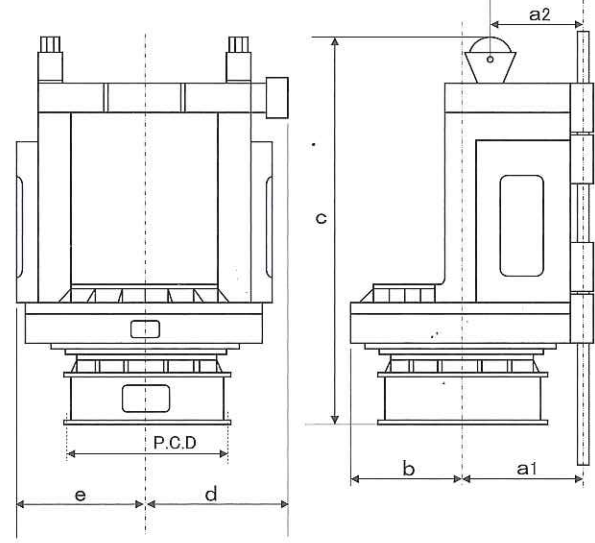
◆ 圧入・ダブルアースオーガー主要寸法

● 圧入オーガー60~150PS



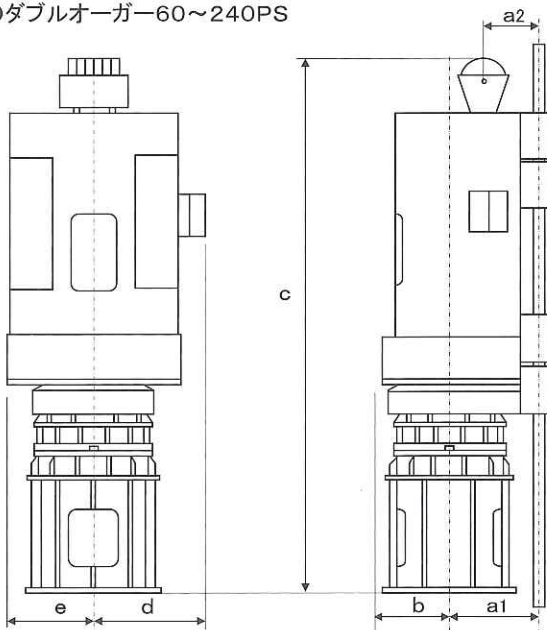
型式	a1/a2	シリンダストローク	b	c	d	e
SPS-60VA	700/450	1000	414	3441	800	800
SPS-80VA	765/450	1000	345	3924	925	925
SPS-120VA	1200/655	1000	505	4086	1136	960
NAD-150	1000/800	1900	820	4550	1893.5	1171

● ケーシングオーガー120~150PS



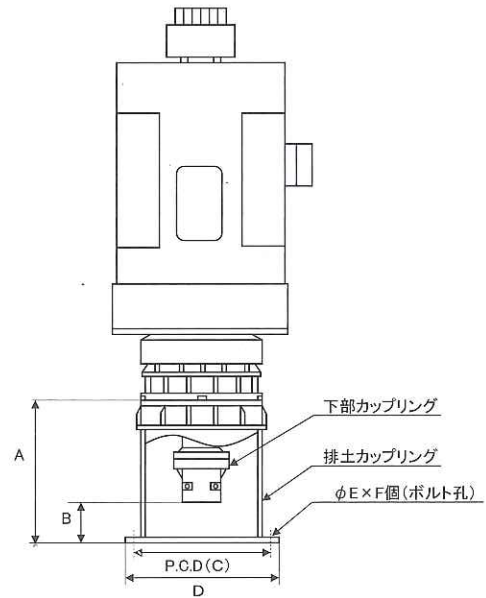
型式	a1/a2	b	c	d	e	P.C.D
CAM-100VD	655	805	2995	1160	1160	φ1100
D-120WP	800/1000	790	3897	1387	1263	φ1150
D-150WP	1000/1250	1135	4501	1595	1398	φ1800

● ダブルオーガー60~240PS



型式	a1	a2	b	c	d	e
SMD-60K	655	655	—	3365	410	606
SMD-120HP	655	655	550	3513	1030	814
SKC-120VW	775	450	565	3360	1173	774
SMD-150HP	1000	655/800	650	4929	1146	895
SMD-150NP	655	655	460	3030	845	688
SKC-240VW	1000	800	650	3794	1234	834
SMD-240HP	1000	655/800	650	4929	1146	895

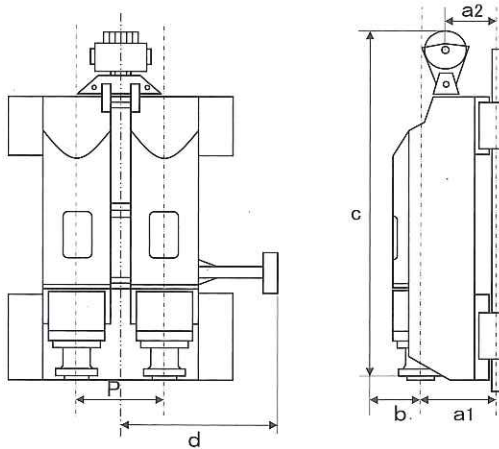
● ダブルオーガー排土カップリング・フランジ寸法



型式	A	B	C	D	φE×F	継手型式
SMD-60K	800	387	750	800	φ26×16	SP6-60
SMD-120HP	800	247	865	910	φ26×24	SP6-120
SMD-150HP	1200	491	990	1040	φ26×20	SP6-200S
SMD-150SP	827	247	865	910	φ26×20	SP6-120
SMD-150NP	714	247	865	910	φ26×20	SP6-120
SMD-200HP	1200	491	990	1040	φ26×20	SP6-200S
SMD-240HP	1200	491	990	1040	φ26×20	SP6-200S

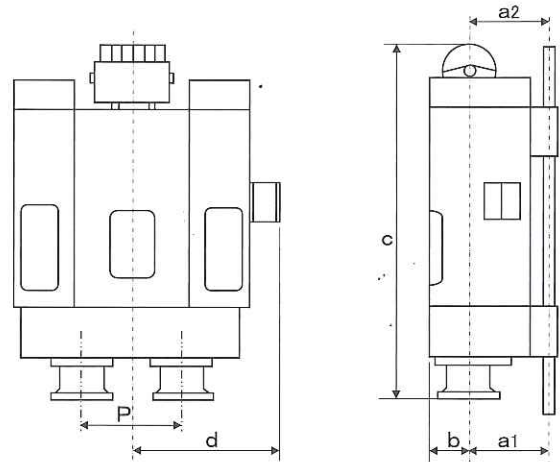
◆多軸アースオーガー主要寸法

●2軸(分離型) 120~240PS



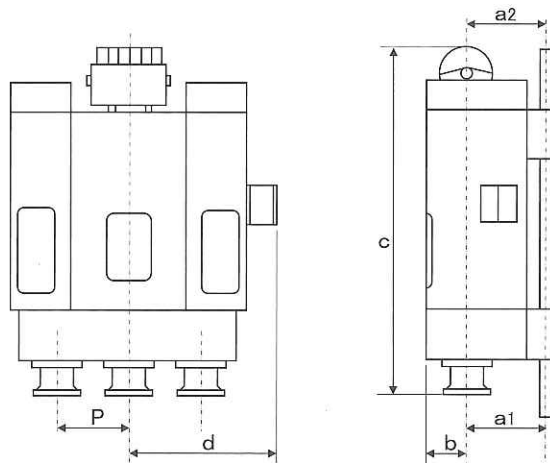
型 式	a1	a2	b	c	d	P
MAC120-2S	655	655	300	2180	1420	800~1000
MAC160-2S	850	655	305	3376	1528	800~1000
MAC200-2S	850	655	305	3799	1600	800~1000
MAC240-2S	850	655	315	3999	1554	800~1200

●2軸(同期型) 240PS



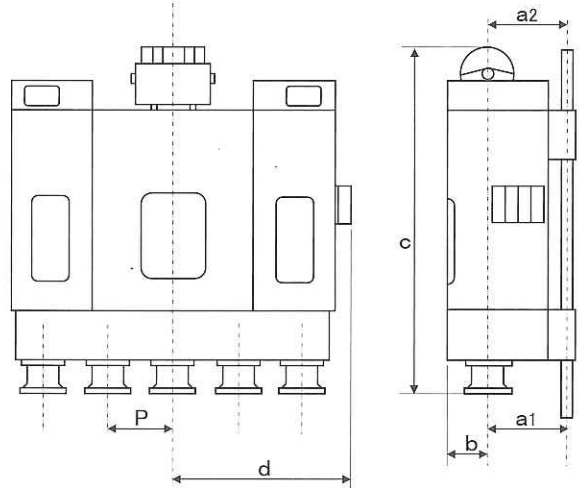
型 式	a1	a2	b	c	d	P
MAC-240-2J	800	800	350	2820	1417	800

●3軸 120~240PS



型 式	a1	a2	b	c	d	P
PAS120VAR	775	450	350	2928	883	450
PAS150VAR	890	450/655	350	3554	1000	450
PAS200VAR	920	450/655	440	3554	1042	600
PAS240VAR	900	655/800	375	3265	1280	600
MAC240-3J	900	655/800	370	3592	1348	600

●5軸 225PS



型 式	a1	a2	b	c	d	P
PAS225VAR-5	800	655/800	290	2910	1300	450