

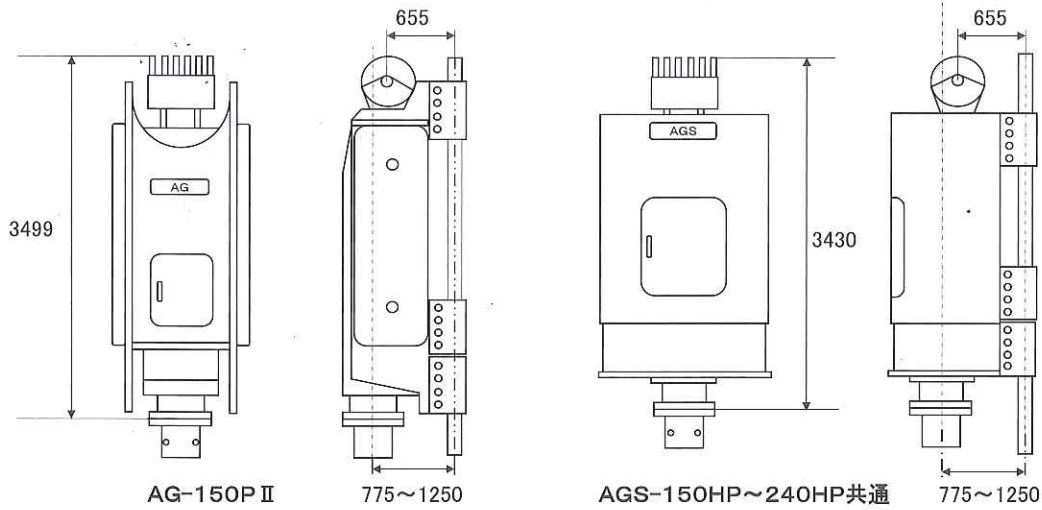


オリジナルオーガー



オリジナルオーガー

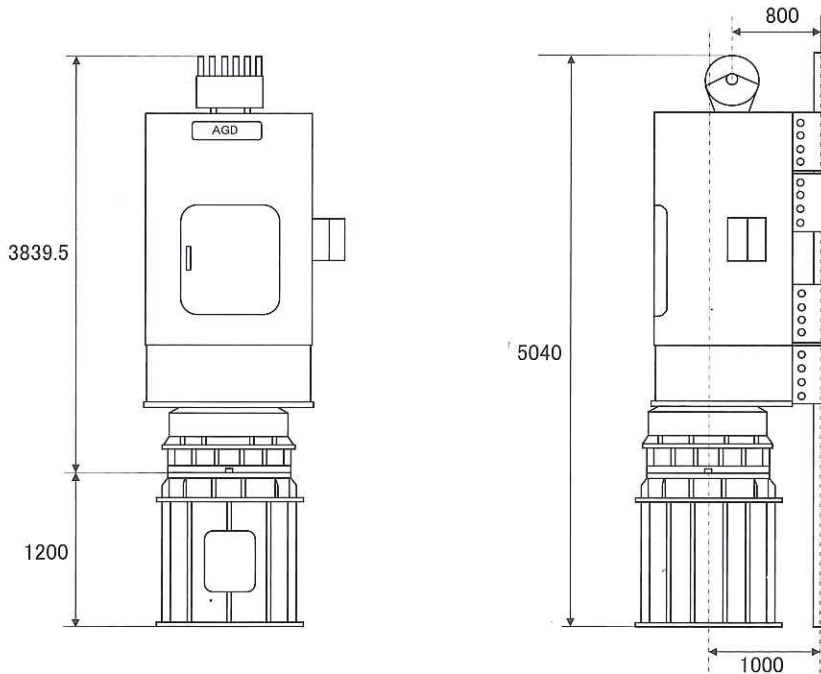
◆アースオーガー主要仕様 Ⅲ



【シングルオーガー】

型 式	モーター			ス イ ベ ル mm	回転数およびトルク				重量 t
					50Hz		60Hz		
	KW	V	P		回転数	トルク	回転数	トルク	ウエイト重量t
					rpm	t-m	rpm	t-m	
AG-150P II	110	400	4	53	27.8	3.85	33.4	3.2	5.2
			8		13.9	7.7	16.7	6.41	1.5×2
AGS-150HP	55×2	400	4	53	23.5	4.6	28.4	3.8	7.7
			8		11.7	9.1	14.2	7.5	—
AGS-200HP	75×2	400	4	53	30.7	4.8	37.1	3.9	8.3
			8		15.3	9.5	18.6	7.9	—
AGS-240HP	90×2	400	4	53	23.5	7.45	28.4	6.15	8.8
			8		11.7	14.9	14.2	12.3	—

※ AG-150P IIは、2台合わせて2軸オーガー(300PS)としても使用可能です。



AGD-150HP~240HP共通

【ダブルオーガー】

型 式	モーター			ス イ ベ ル mm	回転数およびトルク								重量 t
					50Hz				60Hz				
	KW	V	P		内側		外側		内側		外側		ウエイト重量t
					回転数	トルク	回転数	トルク	回転数	トルク	回転数	トルク	
rpm	t-m	rpm	t-m	rpm	t-m	rpm	t-m	rpm	t-m				
AGD-150HP	55×2	400	4	53	20.5	5.2	7.8	13.7	24.7	4.3	9.5	11.3	13.7
			8		10.2	10.5	3.9	27.5	12.3	8.7	4.7	22.3	—
AGD-240HP	90×2	400	4	53	20.5	8.5	7.8	22.5	24.7	7.1	9.5	18.5	14.7
			8		10.2	17.1	3.9	45	12.3	14.2	4.7	36.9	—